

# HPLC 智慧路灯集中控制器

DK2000-GATY01

【产品说明书】



上海迪控电子有限公司

网址：[www.cncomate.com](http://www.cncomate.com)

---

## 目 录

第一章 产品简介 .....	3
第二章 产品概述 .....	3
2-1 产品功能概述 .....	3
2-2 产品功能特点 .....	3
第三章 规格参数 .....	5
3-1 产品规格 .....	5
3-2 产品外观尺寸图 .....	6
第四章 配件的安装 .....	6
第五章 通信参数配置 .....	9
第六章 运输/存放 .....	9
品质保证 .....	10

# 第一章 产品简介

HPLC 智慧路灯集中控制器（网关）是基于电力载波（HPLC）通信技术的配电柜网关设备，旨在解决城市照明中路灯巡检运维工作量大、非智能化无法统一管理、亮灯能耗大等系列问题。通过低成本免新布线的电力载波通信组网，统一管理单灯控制器接入照明管理平台，实现路灯远程开关灯控制、智能调光、远程监测、数据采集等照明智慧化集中管理。

# 第二章 产品概述

## 2-1 产品功能概述

传统城市路灯存在着开关灯控制方式单一、亮灯时间不准确、巡查困难、故障处理不及时、亮灯率无法把控等问题，从而导致路灯系统能耗高，维护成本高。传统的路灯控制系统已无法满足智慧城市管理的需要，智能照明控制系统从而得到广泛应用。

DK2000-GATY01 网关是一款专用于路灯控制领域的工业级物联网通信网关，设计完全满足工业级标准和工业照明用户的需求，采用高性能的工业级 32 位通信处理器，软件多级检测和硬件多重保护机制来提高设备稳定性。上行支持 RJ45 和 4G/CAT1(可选)，下行支持宽带电力载波通信，设备具备 3 路独立隔离 RS485 接口，1 路 UART 接口，4 路回路控制接口和多路 I/O 接口。支持光照传感器、温湿度传感器、噪音及 PM2.5 等 485 接口环境传感器的接入和协议对接，支持 1 路国网标准电能表接入，1 路 7 寸工控屏接入。

## 2-2 产品功能特点

### 1. 简约外观 几何美学 高度集成

- 简洁流畅外观，一体成型高度集成
- 多路传感器接口和人机交互按键，无需联网即能本地随心操作调试
- 铝型材壳体，适用严苛工控环境，小型化体积，实现回路控制与单灯集成控制



## 2. 一收多发 远程管控一触即达

上行能接收监控平台服务器指令，下行可实时管控各路灯终端运行状态、传达命令实现单盏路灯、多组路灯、全部路灯的控制和统一监测,点对多集中高效管理支持电能表、工控屏、接触器、环境传感器全面监管，实时查询电压、电流、功率、电能信息通过电脑/手机APP等一键远程控制每盏路灯，智慧畅连。



## 3. 自动化运行7\*24小时 无人自主巡检

- 支持定时、经纬度、光照度等多模式自任务策略运行
- 免人工异常巡检，自动化实时警报检测路灯控制器离线，设备过载、路灯线缆回路漏电、短路断路等异常故障
- 侦测识别后立即主动推送警报消息



#### 4. 多重防护 满足苛刻工业环境

- 工业级ARM微控制器，嵌入式实时操作系统 看门狗监管保障二十四小时不宕机
- 遵循安规与EMC电磁兼容规范设计，防雷击浪涌静电指标符合户外应用场景
- IP51级结构安全防护，防尘防潮防雨水
- 宽温宽压工作运行，适应各种环境



### 第三章 规格参数

#### 3-1. 产品规格

供电方式:三相

供电范围: AC80-265V 或 DC120-375V

工作温度:-35~+75° C

工作湿度:20~90%RH(无冷凝)

防护等级:IP51

功能接口:DI、DO、DC、RS485、三相电表、环境传感器、回路控制器

最大路灯控制器接入数量: 500 台

上行通信方式:4G/CAT1/以太网

下行通信方式:HPLC(宽带电力载波)

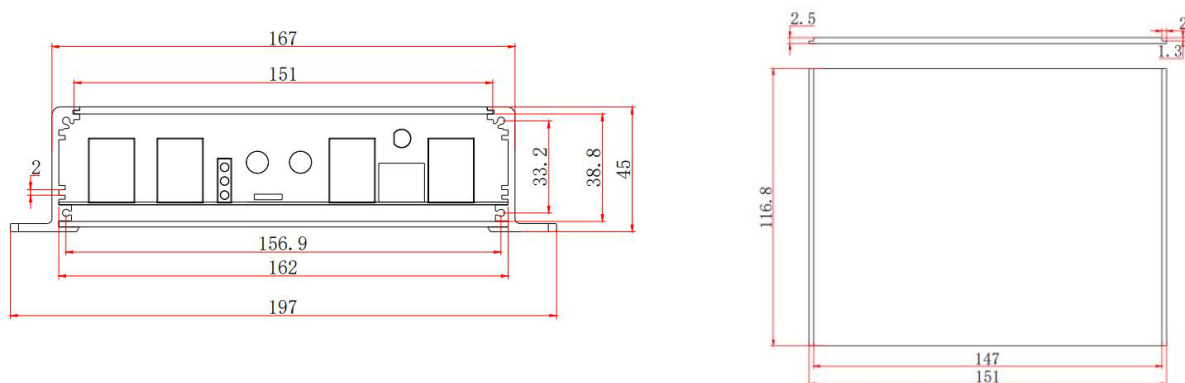
外壳: 金属外壳, 外壳和系统安全隔离, 适合工控现场应用

外形尺寸: 197\*116.8.7\*45 (不包括天线和安装件)

上行通信协议: MQTT



### 3-2. 产品外观尺寸图



## 第四章 配件的安装



### SM 卡安装



SIM/UM 卡是网关无线拨号上网的必要配件,如需采用 4G/CAT1 模式入网,需将 SIM/UM 卡正确安装才能达到无线网关稳定快速上网的效果。

安装时先将 SIM/UM 卡座放入卡槽,然后使用尖装物将卡顶入,并确保插到位。

**注意:** SIM 卡请勿在设备上电的情况下插拔,会导致 SIM 卡损坏

## 环境传感器接入



本网关自带一个 RS485 接口（接口 1），可用于接入指定环境传感器，传感器类型支持 20Wlux 光照传感器、温湿度传感器、噪声传感器和 PM2.5/PM10 传感器。

传感器形态可采用多个单要素传感器并联接入或者一体化多要素传感器接入。

传感器选型要求：485 接口，MODBUS 通信协议

线序定义：黑--GND 棕--DC12 黄--A+ 蓝色 B-

## 标准电能表接入



本网关支持一路单相或三相电能表接入，可自动周期读取电表基本电参数：有效电压，有效电流，有功功率，功率因数，累计用电量等。

接入方式：将网关 3 号 485 接口的 A+/B- 分别接入电能表的 485 接口。

网关 485 接口将自动匹配电表波特率，并周期读取电参数。

电能表选型要求：支持标准 DLT645/07 通信协议

## 工控屏接入



本网关具备工控触摸屏接入接口，可通过工控屏进行现场调试，现场控制。支持策略下发，路灯位号配置和设备搜索，远程调光等功能。

## 电源安装



本网关兼容单相供电和三相供电，当进行单相载波通信时，可接入 L1、N，若进行三相载波通信时，则需将 L1、L2、L3，N 同时接入，相电压范围：80Vac~265Vac。其中 L1、L2、L3 不区分相位，此外强烈建议接入地线。

## 单灯控制器安装



输入电压：165~400v DC

最大功率：1000W

调光方式：0~10V&PWM

## 天线安装



天线为网关增强信号的必要配件，必须正确安装方能达到最优的上网体验。产品默认配置吸盘式全向天线，亦可以选配胶棒天线。

DK2000-GATY01 工业网关天线接口为 SMA 阴头插座。将配套天线的 SMA 阳头旋到 ANT 天线接口上，并确保旋紧，以免影响信号质量。

**注意：在选择使用吸盘天线时，必须将天线延长线尽量拉直，不得缠绕，否则将极大影响通信质量。**

## 指示灯说明

指示灯是网关运行状态的最直观显示，从指示灯的状态可以方便、快速、较准确地判断网关的运行状态。

工业网关系列网关共有 8 种状态指示灯，其状态说明如下：

指示灯	状态	说明
指示灯1（红色）	闪烁	设备未连接到MQTT服务器
	长亮	设备已连接到MQTT服务器
指示灯2（绿色）	闪烁	设备未与单灯控制器组网
	长亮	设备已与单灯控制器组网（至少一台）
	长灭	/
指示灯3（黄色）	闪烁	系统正常运行
	灭	系统不正常

## 按钮说明

DK2000-GATY01 网关携带两个物理按键

指示灯	状态	说明
按键1（上）	短按 (200~1000ms)	一键关闭所有路灯，将所有路灯亮度调为0%
	长亮(>1500ms)	一键打开所有路灯，将所有路灯亮度调为100%
按键2（下）	闪烁	/
	长亮	/
	长灭	/



## 第五章 通信参数配置

系统提供三种网关的 MQTT 连接参数配置方法：

(1) 配置方式 1：将网关的 2 号 485 接口连接到电脑（windows 系统），通过我司提供的调测上位机或者调试助手，发送 MQTT 参数配置指令。配置成功后，重启网关，网关将以新参数连接到 MQTT 服务器。

(2) 配置方式 2：将我司配套提供的 7 寸串口屏幕接入网关，打开参数配置界面，发送 MQTT 参数配置指令。配置成功后，重启网关，网关将以新参数连接到 MQTT 服务器。

(3) 配置方式 3：若网关已连接到默认 MQTT 服务器，则可以通过我司提供的调测上位机，远程发送 MQTT 参数配置指令。配置成功后，重启网关，网关将以新参数连接到 MQTT 服务器。

**配置指令格式：** AT+MQTTC=,,,+结束符 (\r\n)

**配置指令举例：** AT+MQTTP=mqtt.XCTI.com,1883,Admin,Aa123456+(\r\n)

其中：mqtt.XCTI.com 为网关默认连接地址，1883 为端口号，Admin 为用户名，Aa123456 为密码，(\r\n)为结束符。

## 第六章 运输/存放



提示

设备的运输使用上海迪控公司的包装，以免设备受到挤压,但仍应谨慎保护设备，不得受雨淋，即使在已包装好的情况下。



提示

设备必须防尘、防潮。



提示

原则上存放中的设备不得受到机械负荷冲击或振荡。

---

## 品质保证

感谢您购买本公司的产品！

### 一、保修承诺

- 1)、产品整机的质保期为二年；
- 2)、在质保期内，免费维修；
- 3)、质保范围是指产品在正常使用下出现问题；
- 4)、本公司不提供到府服务，请将故障的产品交予经销商或快递寄至我公司。

### 二、保修例外

上述承诺不适用于下列情况：

- 1)、产品整机或部件已经超出免费保修期
- 2)、产品被私自拆卸、修理过；
- 3)、产品存在物理性损坏，如摔伤、挤压、变形、屏破等；
- 4)、非产品所规定的工作环境等造成的故障或损坏（例如：温度过高、过低，过于潮湿或干燥，非正常的物理压力，电磁干扰，供电不稳，静电干扰，零地电压过大，输入不合适的电压等）；
- 5)、因意外因素或人为原因（比如：因线路短路导致的电路板烧坏等）导致的故障或损坏；
- 6)、因不可抗力原因造成的故障或损坏（不可抗力指不能预见、不可避免或不能克服的客观事件，包括自然灾害如洪水、火灾、爆炸、雷电、地震和风暴等以及社会事件如战争、动乱等）；
- 7)、由于以上原因造成的产品不能使用，本公司按成本费维修；
- 8)、本产品终身维修，如超过质保期，本公司提供成本维修。

### 三、附则

- 1)、本条例的生效、履行、解释及争议的解决均适用中华人民共和国法律，如无与国家法律法规相抵触的，遵照本条例执行。
- 2)、本条例的修订权、解释权在法律允许的范围内归本公司所。

## 变更记录

版本	说明
V1.0.1	最初发行
V2.0.0	2024/02

发行时间：2024 年 2 月



上海迪控电子有限公司

办公地址:上海市普陀区祁连山南路 2888 号耀光国际大厦 B 座 706 室

联系电话: 021-60839008 传真: 021-60839009

公司邮箱: [cncomate@126.com](mailto:cncomate@126.com)

投诉和建议邮箱: [13917201186@163.com](mailto:13917201186@163.com)(总经理邮箱)

公司官网: [www.cncomate.com](http://www.cncomate.com)